

## **ASSEMBLY INSTRUCTION FOR WHEEL BEARING KITS**

Einbauhinweis für Radlagersätze  
Instrucciones de montaje de kit de rodamiento  
Instructions de montage pour kit roulement de roue  
Инструкция по установке подшипника ступицы  
Istruzioni di montaggio per kit cuscinetti ruota  
Instrukcje montażu zestawów łożysk kół



**! Installation by qualified personnel only.  
Car manufacturer's instructions to be observed closely.**

Einbau nur durch geschulte Fachkräfte.  
Hinweise der Fahrzeughersteller genau befolgen.

El montaje sólo debe realizarse por un técnico instruido.  
Siga exactamente las indicaciones del fabricante del vehículo.

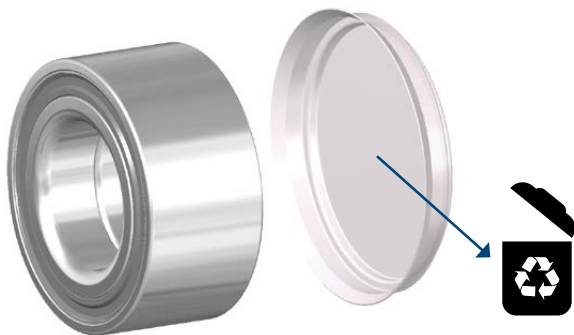
Installation uniquement par main-d'oeuvre spécialisée.  
Suivre les indications du fabricant d'automobile pour l'installation.

Монтаж должны производить только обученные специалисты.  
Следует точно соблюдать инструкции завода-изготовителя автомобиля.

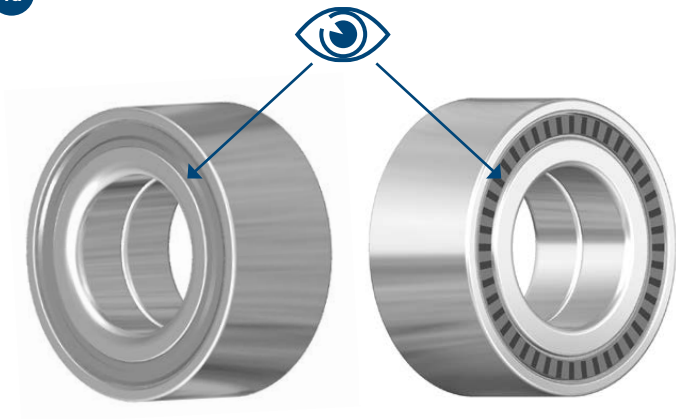
Montaggio solo da parte di meccanici specializzati.  
Sono da seguire esattamente le istruzioni fornite dal costruttore del veicolo.

Montaż musi być wykonany wyłącznie przez wykwalifikowany personel.  
Należy ściśle przestrzegać instrukcji podanych przez producenta samochodu.

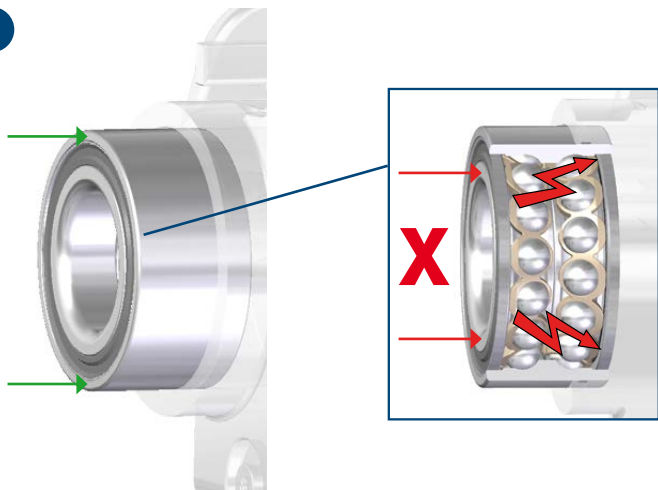
1



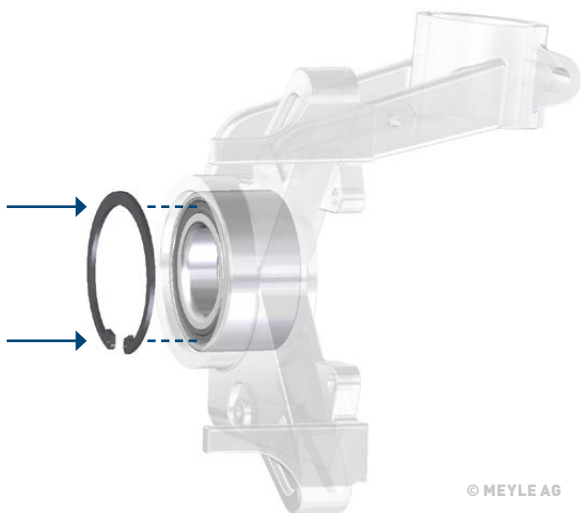
1a



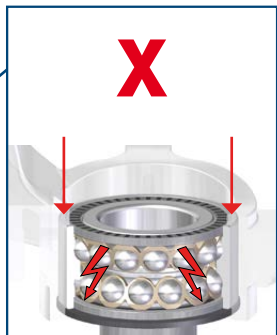
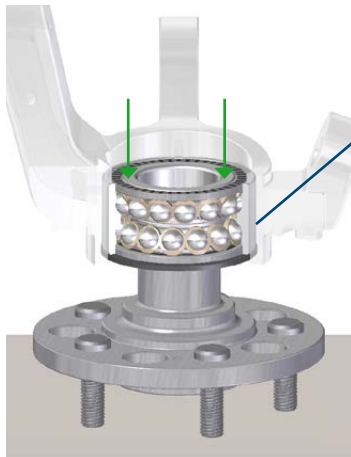
2



3



4



5

